

Magnet-Haftantenne

58 ... 300 MHz / Radio AM/FM

K 51 16 4 / BN 510 351

Typ Nr. / BN	K 51 16 4 / 510 351
Frequenzbereich	58 ... 300 MHz
Gewinn (bez. $\lambda/4$ -Strahler)	0 dB
Max. Belastung	100 W (bei 50 °C Umgebungstemperatur)
Elektrische Länge	$\lambda/4$
Abstimmung	Zur Abstimmung auf die Betriebsfrequenz wird der Strahler nach Montageanleitung abgeschnitten.
Magnetische Haftkraft:	Ca. 200 N auf Testplatte
Max. \varnothing am Fuß	95 mm
Lieferlänge	1380 mm

Anschluss: Über 4 m langes Kabel RG 058-PE, mit geräte-seitig offenem Ende.

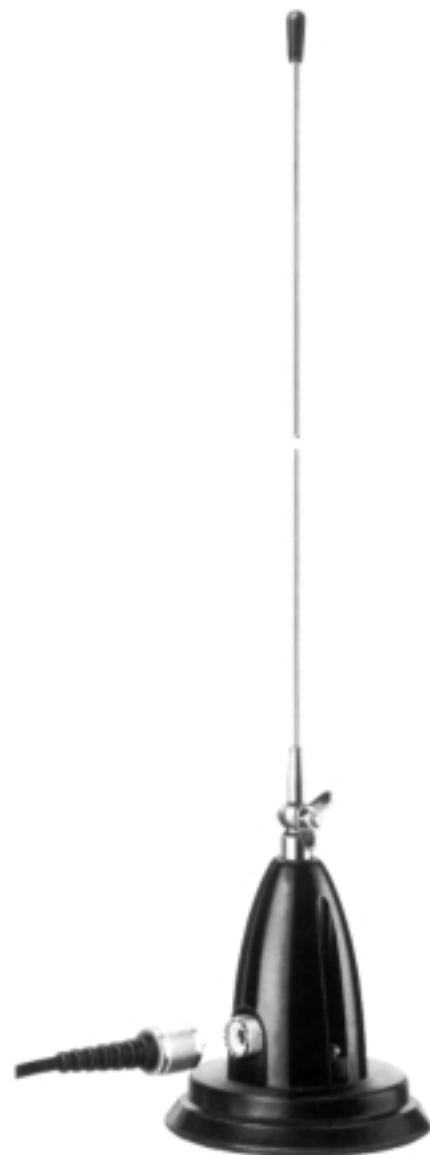
Material: Strahlerrute: Rostfreier Stahl.
Gelenkteile: Messing verchromt.
Magnetfuß mit schlagfester Kunststoffhaube.
Neoprenegummi-Schutzkappe für die Magnetfuß-Haftfläche.

Montage: Durch Anheften an möglichst ebene Stahlflächen von min. 1m² Größe.
Magnet-Haftkraft: Ca. 200 N auf Prüfplatte.

Lieferumfang: Strahler, Fuß, Kabel, Schutzkappe.



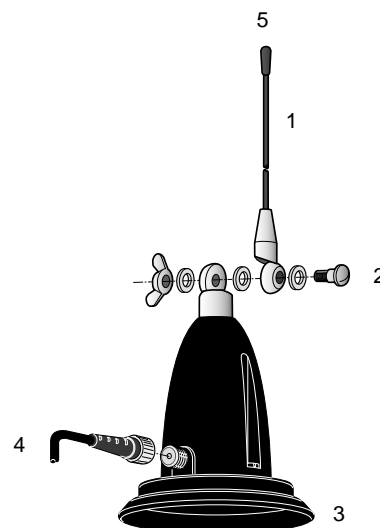
Verwenden Sie die Antenne nur bei stehendem Fahrzeug.
Die Magnethaftantenne könnte sich während der Fahrt vom Blech lösen und andere Verkehrsteilnehmer gefährden oder beim Bremsen Ihr Fahrzeug beschädigen.



Einzelteile

Bezeichnung	Typ Nr. / BN
Strahler (1)	K 51 12 40 1 / 510 349
Gelenkelement* (2)	K 66 00 3 / 510 153
Schutzkappe (3)	K 66 01 2 / 510 156
Kabel (4)	K 62 24 7 / 510 148
Spitzenschutz (5)	K 66 01 9 / 510 159

* Flügelschraube und Kreuzschlitzschraube und Sicherungsscheibe



Magnet mount antenna

58 ... 300 MHz / Radio AM/FM

K 51 16 4 / Ord. No. 510 351

KATHREIN
Antennen · Electronic

Type No. / Ord. No.	K 51 16 4 / 510 351
Frequency range	58 ... 300 MHz
Gain	0 dB (ref. to quarter-wave whip)
Max. Power	100 W (at 50 °C ambient temperature)
Electr. length	0 dB
Tuning	By shortening the whip (please note mounting instructions).
Magnetic adhesive force:	Approx. 200 N on testplate.
Max. diameter at base	95 mm
Supply length	1380 mm

Connection: Cable RG 058-PE 4 meters long, without radio set connector.

Material: Whip: Stainless steel.
Swivel-joint parts: Chromium-plated brass.
Magnetic base in shock-resistant plastic housing.
Neoprene protection cover for the adhesive surface of the magnetic base.

Mounting: By attaching the antenna to a steel surface of at least 1 m² extension that should be as even as possible.

Contents of delivery: Whip, base, cable, protection cover.



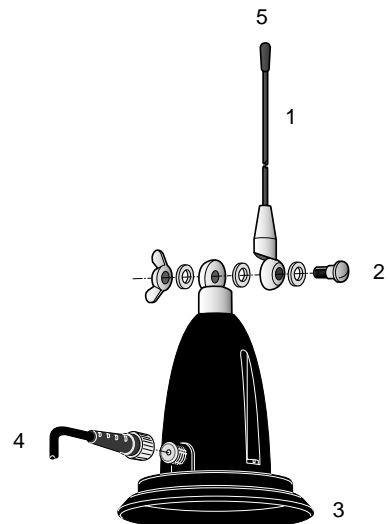
Use of antenna on stationary vehicle:
The magnet may lift off from vehicle even at slow speed or in the case of collision.

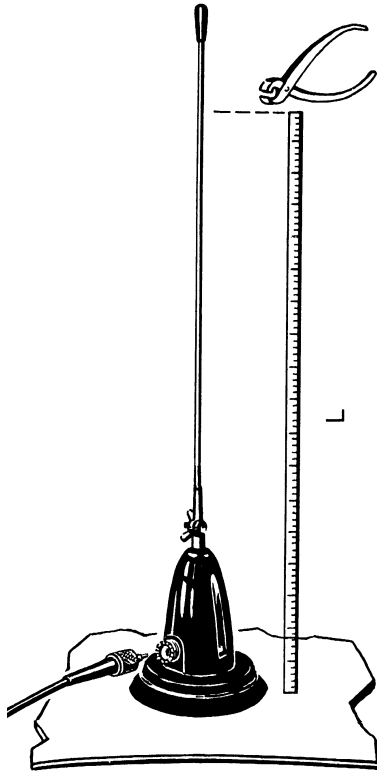


Components

Description	Type No. / Ord. No.
Whip (1)	K 51 12 40 1 / 510 349
Swivel-joint elements* (2)	K 66 00 3 / 510 153
Protection cover (3)	K 66 01 2 / 510 156
Cable (4)	K 62 24 7 / 510 148
Top cap (5)	K 66 01 9 / 510 159

* butterfly nut and bolt and locking washer



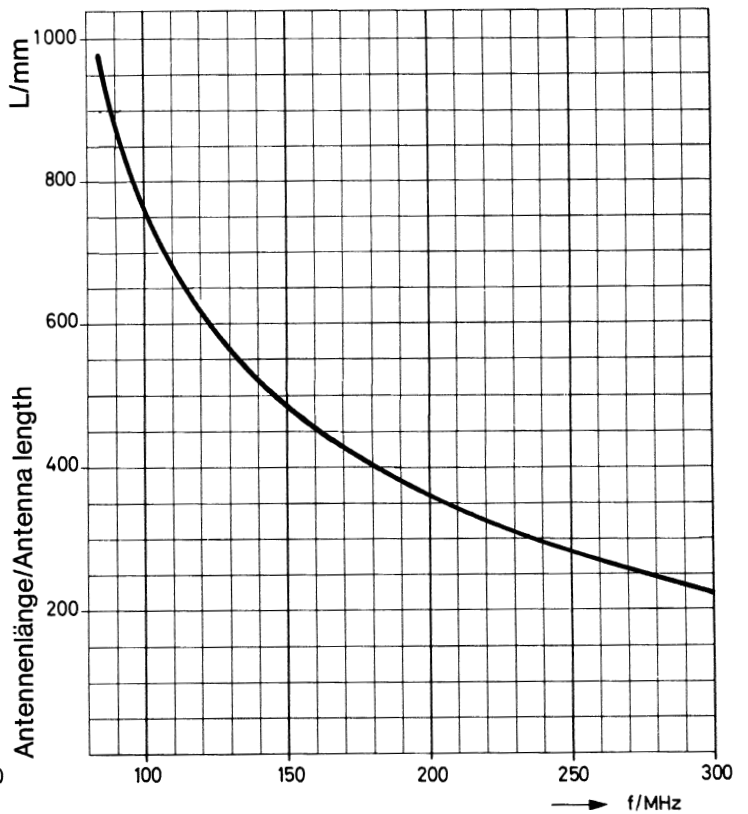
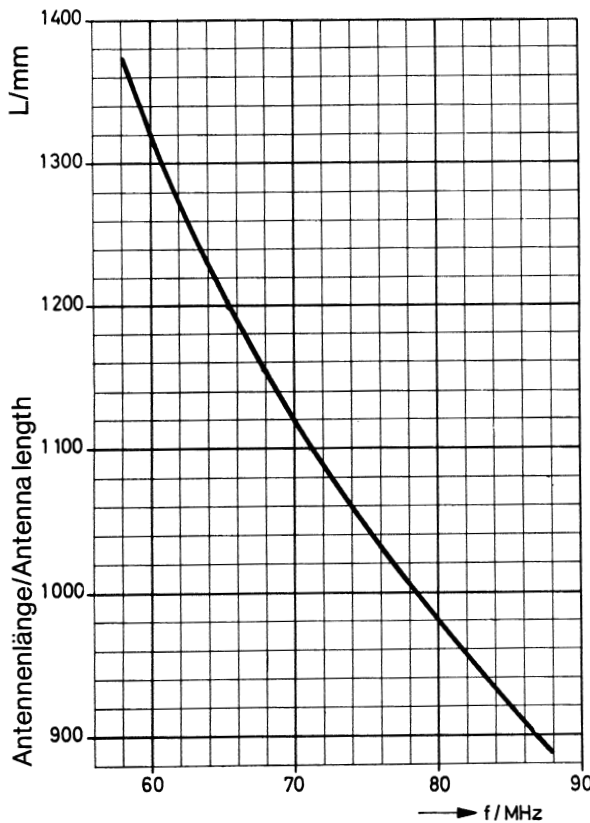


Wichtige Hinweise

Anwendungsbereich: Für vorübergehende Installation einer Funkanlage.

Important notice

Area of application: For temporary mounting of a radio installation.



Magnet-Haftantenne / Magnet mount antenna
58 ... 300 MHz / Radio AM/FM
K 51 16 4 / BN/Ord. No. 510 351

KATHREIN
Antennen · Electronic

936.128/a Subject to alteration.